

### GMT gumi- fém talp

Csoport: 1399

#### Alkalmazás

A GMT gumi-fém talp berendezések (pl. kazán) által okozott rezgések környezettől való szigetelésére szolgál. A talpat vízszintesen is lehet szerelni (pl. ütközőként), ez nem befolyásolja a hatását.

#### Kiszerezés

1 készlet = 4 db talp  
Talpanként két hatlapú mellékelve.

#### Műszaki adatok

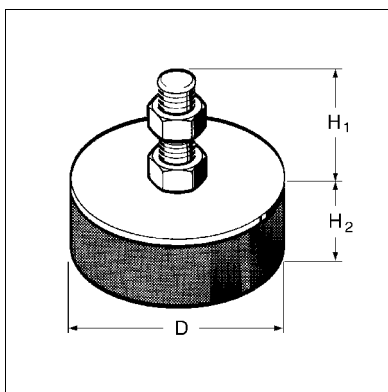
Típus	Terhelhetőség nyomásra $F_{max}$ [kN]	Közepes rugóállandó c [kN/mm]
M12	5,0	2,2

Hőfoktartomány: -30°C bis +70°C

Anyag:

Rezgéscsillapító betét: Természetes kaucsuk, 57+/-5° Shore

Fémelemek: Acél, galvánhorganyzott



Típus	Csatlakozás	D [mm]	H1 [mm]	H2 [mm]	G [kg]	Csom. egység [készlet]	Cikkszám
GMT M12	M12	75	37	25	1,14	1	<b>117090</b>